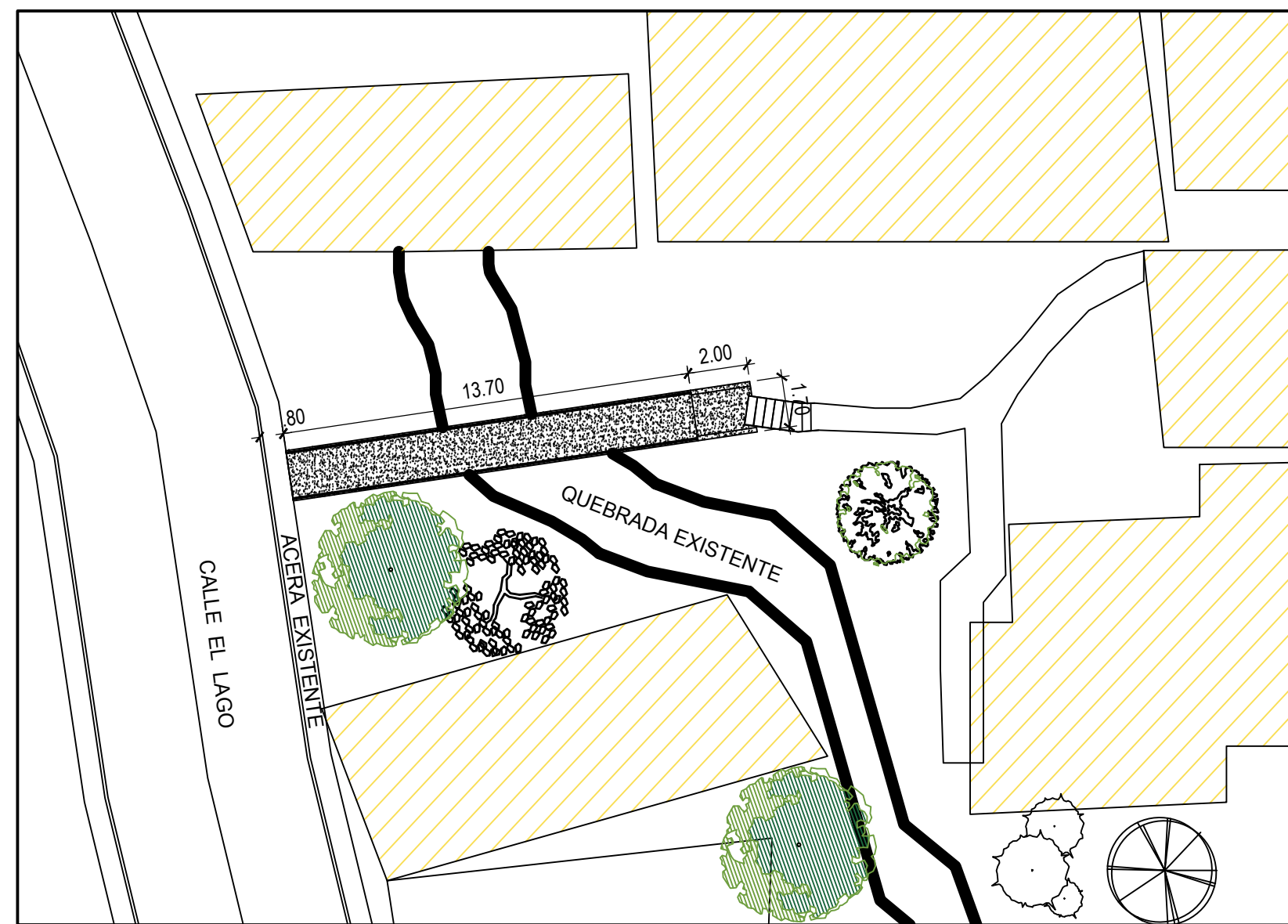
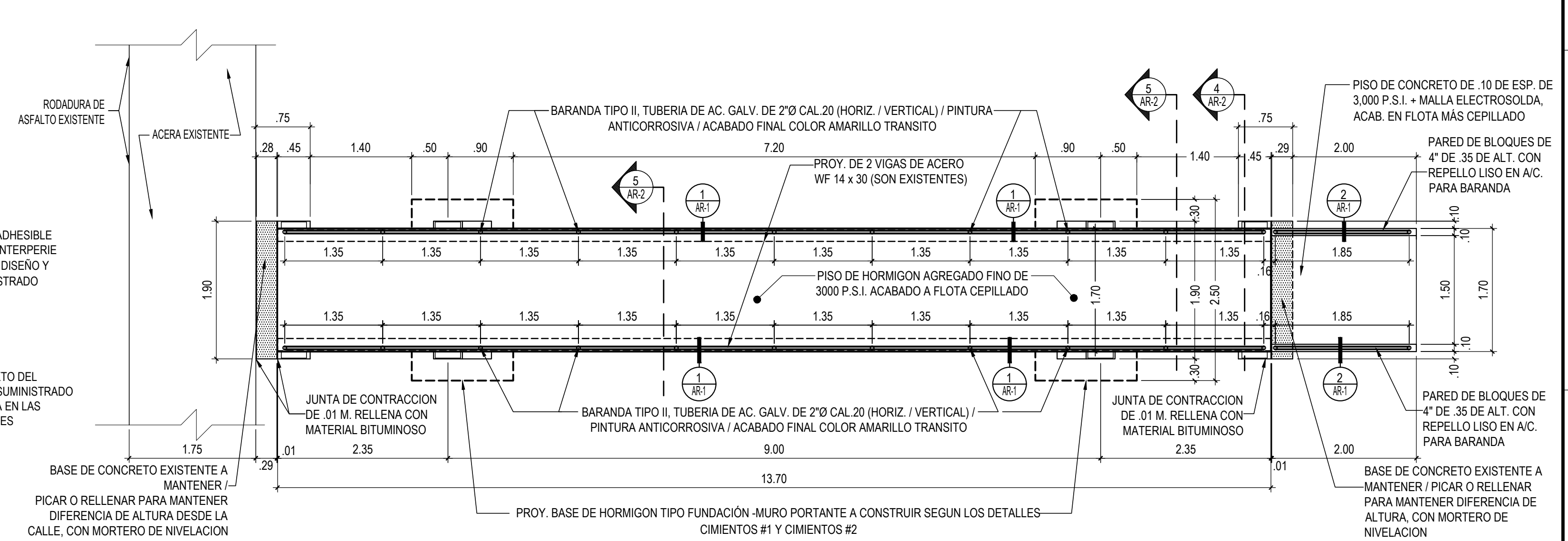


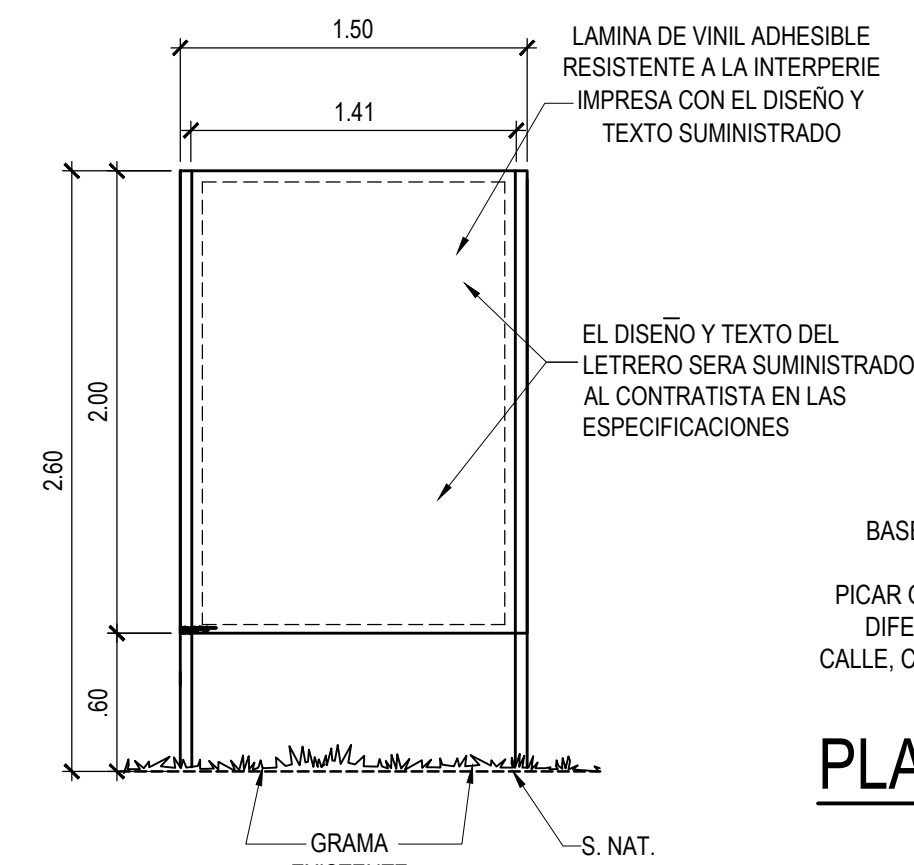
LOCALIZACION REGIONAL
ESC. 1:5000



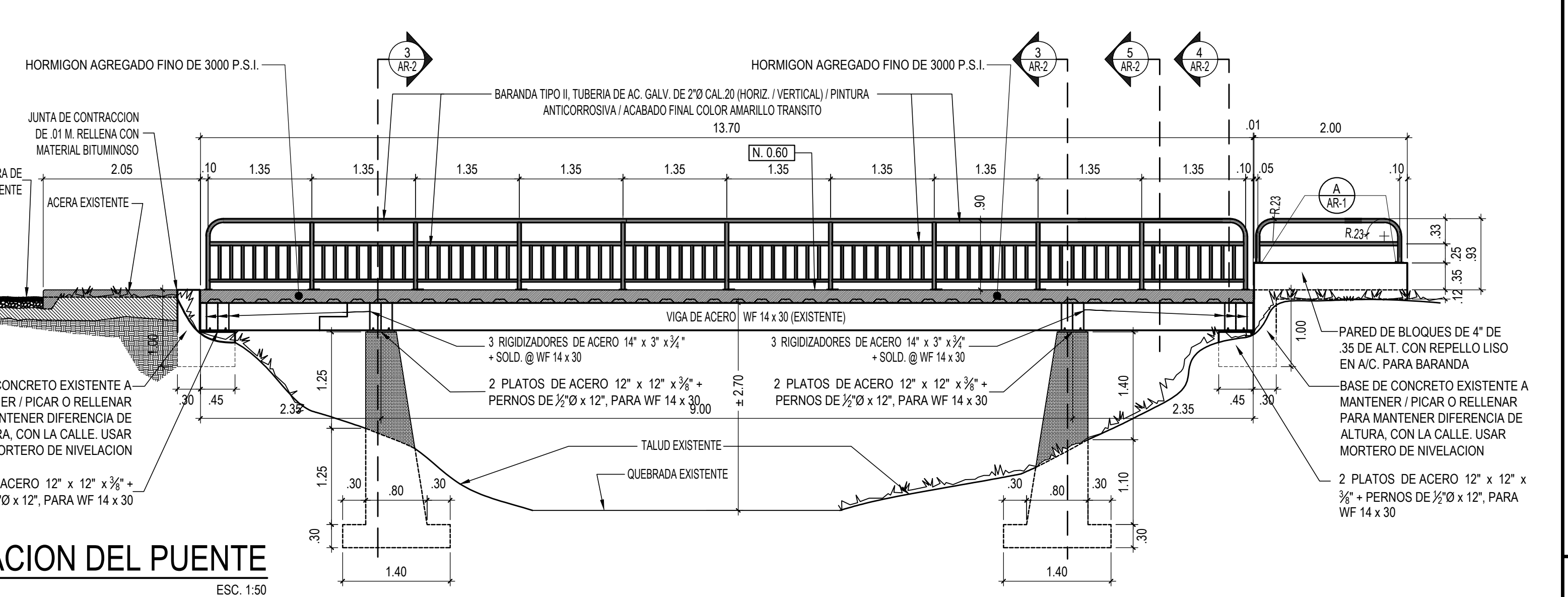
LOCALIZACION GENERAL
ESC. 1:200



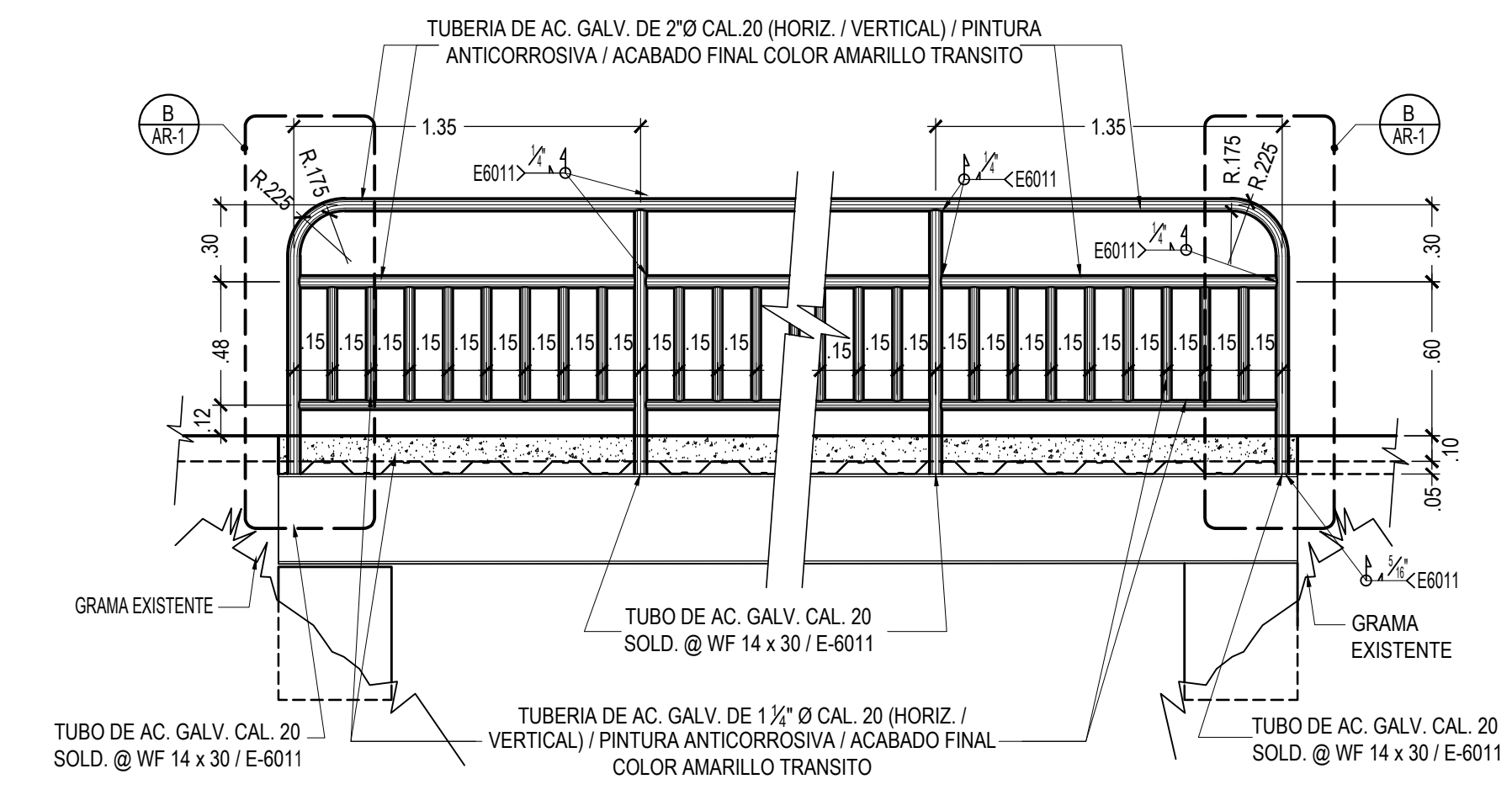
PLANTA DE ARQUITECTURA
ESC. 1:50



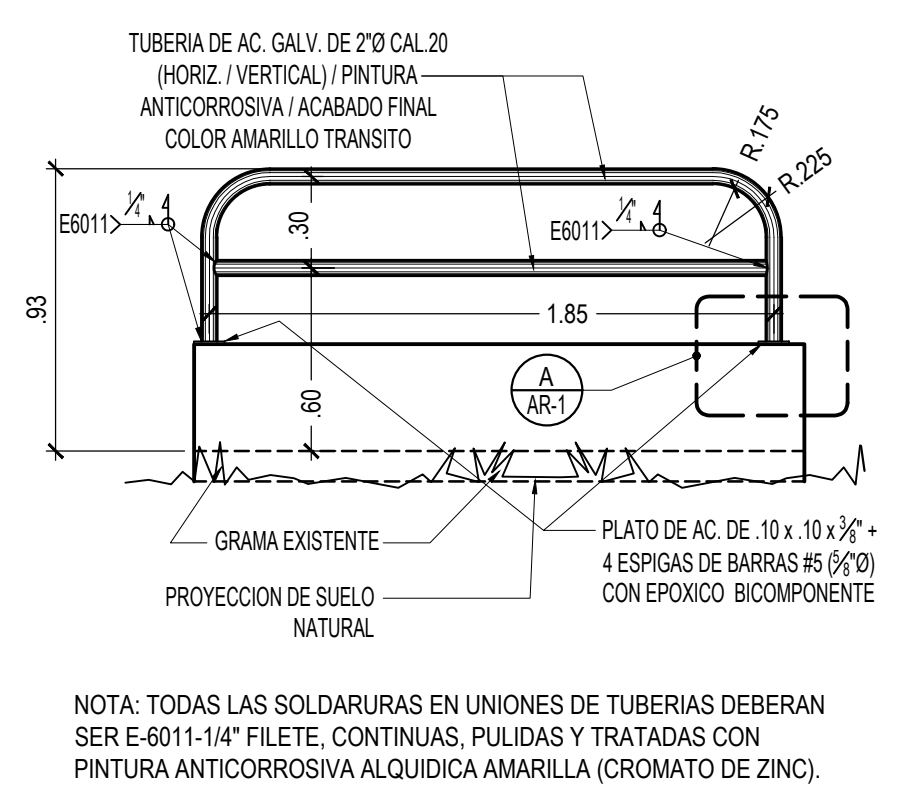
DETALLE DE LETRERO PARA PROYECTO
ESC. 1:33 1/3



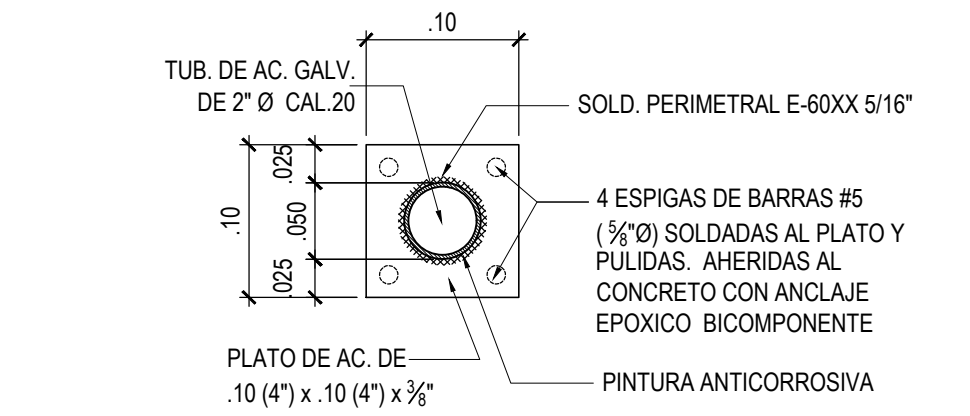
ELEVACION DEL PUENTE
ESC. 1:50



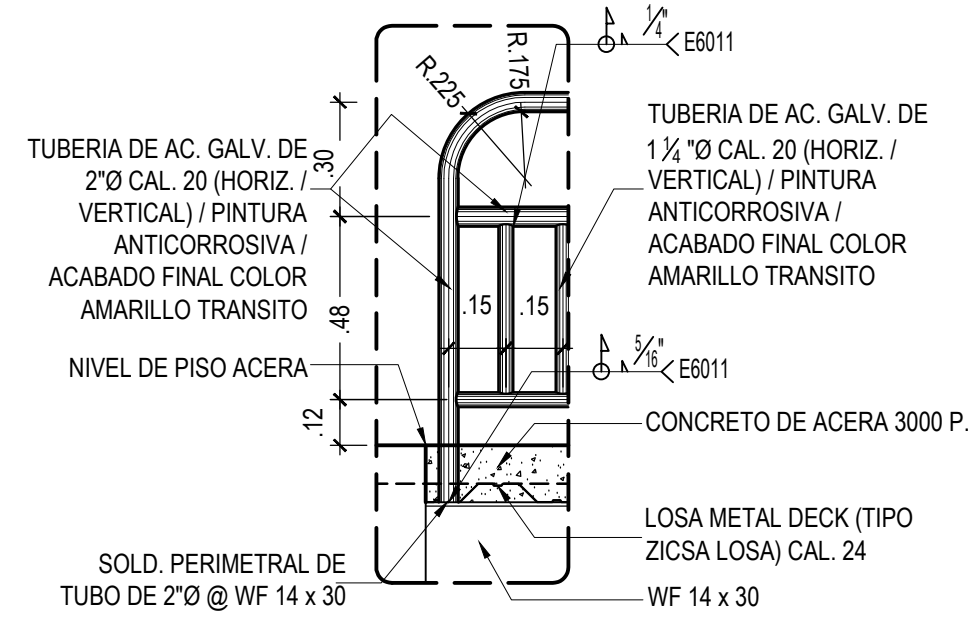
DET. TIPICO DE BARANDA TIPO II, EN PUENTE
ESC. 1:25 AR-1



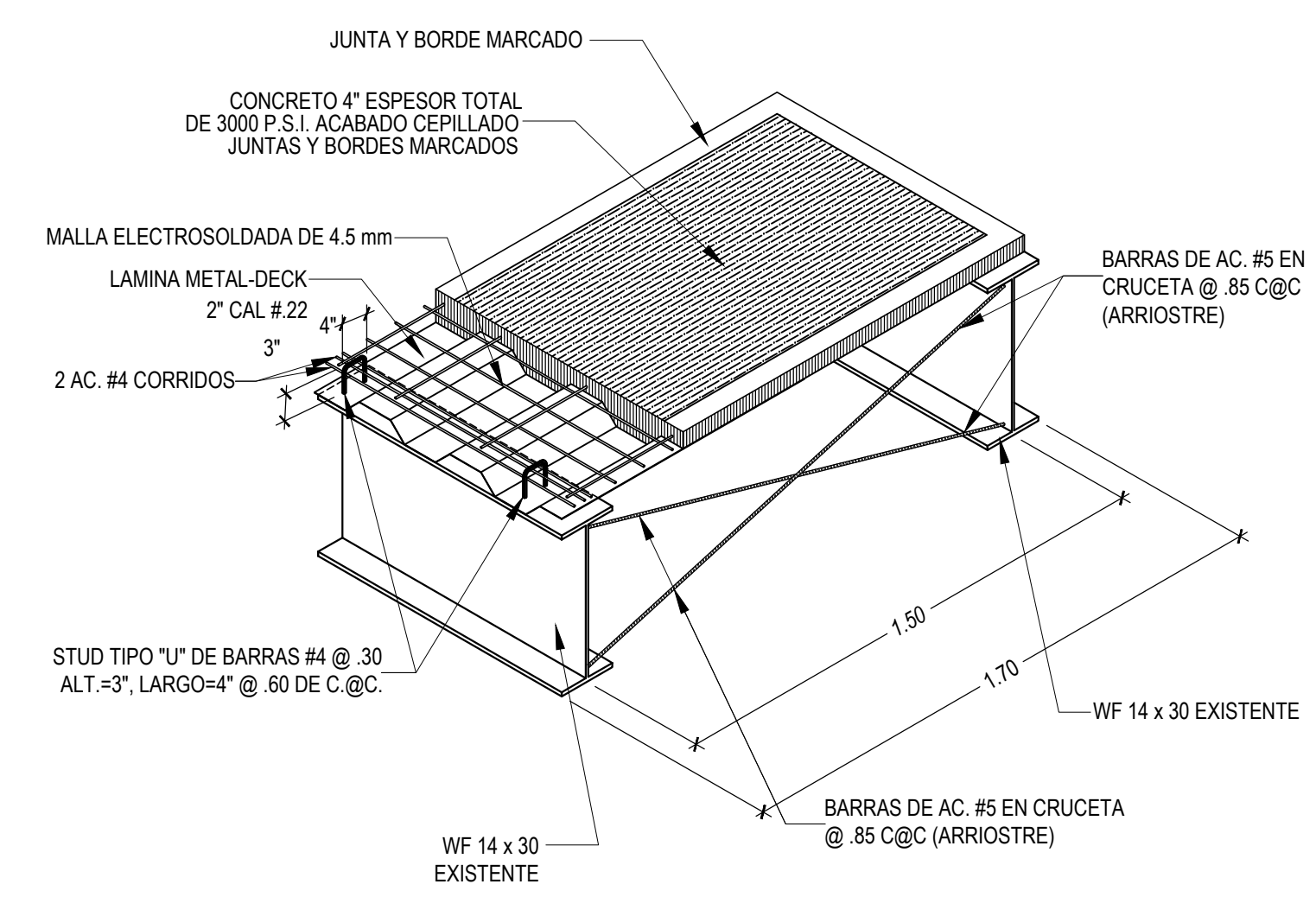
DET. DE BARANDA
ESC. 1:25 AR-1



DET. DE PLATO A
ESC. 1:5 AR-1



DETALLE DE BARANDA B
ESC. 1:20 AR-1



ISOMETRICO TIPICO DE LOSA DEL PUENTE
ESC. 1:20

CÓDIGO DE PROYECTO
CÓDIGO_DE_PROYECTO



Alcaldía de San Miguelito

APROBADO	
ING. MUNICIPAL DE SAN MIGUELITO	
DISEÑO	
ALCALDIA DE SAN MIGUELITO	
ARQ. EDWARD D. VIANNA B.	
DESARROLLO DE PLANOS	REVISADO
ARQ. EDWARD D. VIANNA B.	REVISADO
PROYECTO	
"MEJORAMIENTO DE PUENTE PEATONAL SECTOR 8, EL LAAGO, CORREGIMIENTO DE AMELIA DENIS DE ICAZA, DISTRITO DE SAN MIGUELITO"	
PROPIETARIO	
ALCALDIA DE SAN MIGUELITO	
UBICACIÓN	
CALLE EL LAAGO, SECTOR 8, EL LAAGO, CORREGIMIENTO DE AMELIA DENIS DE ICAZA, DISTRITO DE SAN MIGUELITO, PROVINCIA DE PANAMA.	
CONTENIDO	
LOCALIZACIÓN REGIONAL	
LOCALIZACIÓN GENERAL	
DETALLES DEL LETRERO	
PLANTA DE ARQUITECTURA DEL PUENTE	
ELEVACION DEL PUENTE	
DETALLES DE BARANDAS DEL PUENTE	
INFORMACION DEL PROYECTO	
FECHA	NÚMERO
NOVIEMBRE 2025	AR-1
	DE
	1 2
CÓDIGO DE HOJAS	